

PLANET GSW-2620VHP



| | |
|--------------|----------------------------|
| Cena celkem: | 8 294 Kč |
| | (bez DPH: 6 854 Kč) |
| Běžná cena: | 9 123 Kč |
| Ušetříte: | 829 Kč |
| Kód zboží: | NETPLA1351 |
| Part No.: | GSW-2620VHP |
| Záruka: | 38 měs. |
| Stav: | Nové zboží |

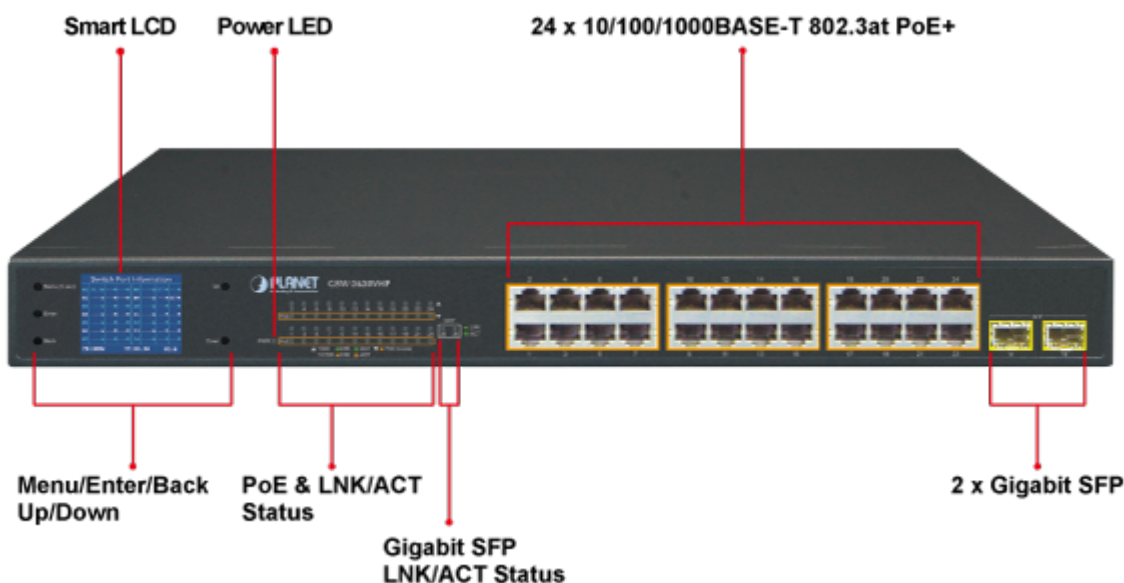
Popis

PLANET GSW-2620VHP

24 gigabitových portů 1000Base-T s možností napájení dalších IEEE 802.3at zařízení, celkový výkon 300W; 2x SFP porty 1000Base-X pro instalaci optických modulů. Extend mód pro spojení rychlostí 10Mb/s do vzdálenosti až 150-250m na UTP dle použitého vedení včetně napájení PoE. LCD displej pro info o napájení, portové VLAN. ESD ochrany, interní AC zdroj.

Jedná se o gigabitový 24portový PoE switch se dvěma optickými SFP porty. Umožňuje napájet další zařízení jako jsou IP kamery, VoIP telefony a WiFi přístupové body. Zařízení disponuje plně propustnou 52Gbps rychlou interní páteří sběrnicí. Gigabitová rozhraní poskytují další možnosti rozšiřitelnosti, flexibility a integrace v síti. LCD displej na předním panelu informuje o aktuálním vytížení PoE.

Umožňuje připojit a napájet zařízení ethernet rychlostí 10Mb/s do vzdálenosti až 250m na klasické UTP kabeláži. 250m je teoretické maximum závislé na kvalitě kabeláže a konektorů, v běžných podmínkách je reálná vzdálenost 150m. Dle našich testů je reálná vzdálenost na kvalitním kabelu Cat 6 200 metrů, na kabelu Cat 5e 150 metrů +/- 10%.



ZÁKLADNÍ SPECIFIKACE

Fyzické vlastnosti:

Porty: 24 x RJ-45 10/100/1000BASE-T + 2 x SFP 1000BASE-X

Paměť: 8k MAC adres

Propustnost: sběrnice 52 Gbps, provozně 38,7 Mpps (64B)

Podpora přenosu: Frame 9KB

Provedení: rackmount 1U

Napájení: interní zdroj 100-240 V/50-60 Hz AC, celkový příkon do 330 W

Ochrana: ESD do 6kV

Provozní teplota: 0 - 50 °C

Rozměry: 440 x 233 x 44 mm

Hmotnost: 3500 g

POE funkce:

Celkový napájecí výkon: 300 W, IEEE 802.3af, IEEE 802.3at

Počet injektorů: 24x až 30 W

Typ napájení: End-span

Pokročilé funkce:

1. Automatická detekce napájených zařízení
2. Extended mód 10Mb/s s dosahem až 250m

| | | | | | | | | | | | |
|----|-------|------|-----|------|-----|-------|-----|-------|------|------|-----|
| 01 | 30.3W | --- | M | 867M | 08 | --- | W | --- | M | --- | M |
| 02 | --- | W | --- | M | --- | M | 09 | -8.3W | --- | M | <1M |
| 03 | --- | W | --- | M | --- | M | 10 | --- | W | --- | M |
| 04 | 15.4W | -10M | --- | M | 11 | -OFF- | --- | M | --- | M | |
| 05 | --- | W | --- | M | --- | M | 12 | --- | W | --- | M |
| 06 | --- | W | --- | M | --- | M | 13 | 17.6W | 223M | 246M | |
| 07 | --- | W | --- | M | --- | M | 14 | --- | W | --- | M |

PB:300W TP:72W PD:4

| | | |
|----|---|-------------------|
| 01 | - | Switch Mode |
| 02 | - | Budget Control |
| 03 | - | PSE Port Priority |
| 04 | - | PSE Port Enable |
| 05 | - | PD Type |
| 06 | - | Alive Check |
| 07 | - | Bandwidth |
| 08 | - | Fan Control |

| |
|------------|
| Options: |
| Standard < |
| VLAN |
| Extend |

| Port | Status |
|------|----------|
| 01 | Enable < |
| | Disable |

Current Setting: Enable

<UP>/<Down>:Select
<Enter>:Confirm <Back>:Return



