

## SWITCH PLANET LRP-1622CS



Cena celkem:	<b>40 672 Kč</b> <b>(bez DPH: 33 613 Kč)</b>
Běžná cena:	<b>44 739 Kč</b>
Ušetříte:	<b>4 067 Kč</b>
Kód zboží:	NETPLA1369
Part No.:	LRP-1622CS
Záruka:	38 měs.
Stav:	Nové zboží

## Popis

### PLANET LRP-1622CS

Spravovatelný COAX PoE ethernet přepínač s 16x 10/100Mb koaxiálními porty, 2 porty 100/1000Mb metalické + 2x SFP (podpora DDM).

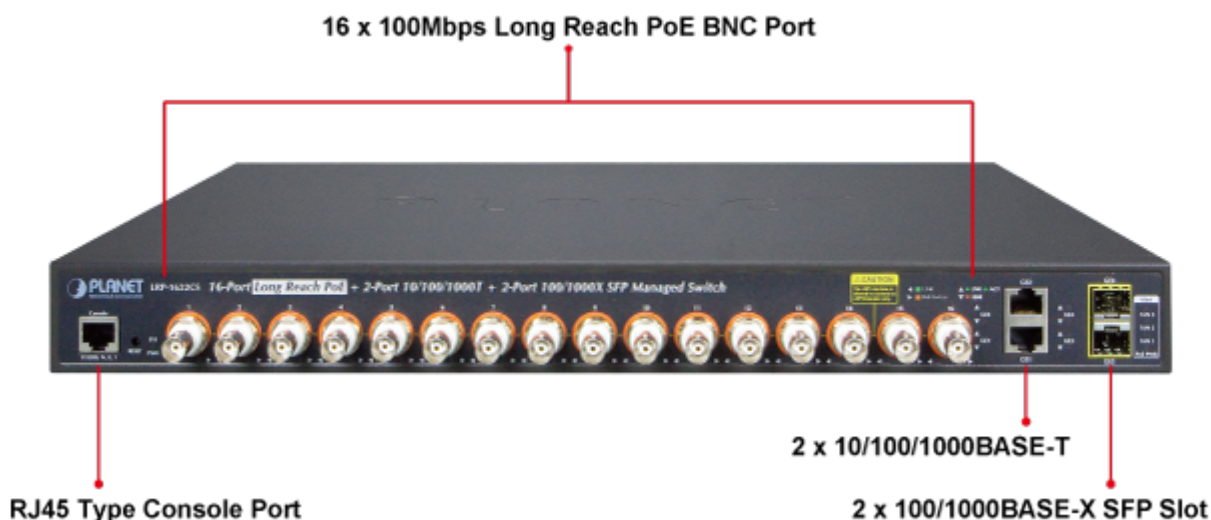
VLAN síť 802.1Q, LACP, Spanning tree STP/RSTP/MSTP, IGMPv3, podpora IPv4/IPv6, QoS, RADIUS/TACACS, DoS ochrany. Správa WEB/SNMPv3/Telnet.

Long reach ethernet (LRE) IEEE 1901, ESD ochrana portů, napájení AC 230V.

Koaxiální spravovatelný přepínač se 16 porty jako řešení prodloužení segmentů ethernet včetně zvětšení dosahu napájení PoE (power over ethernet) ze 100m až na 400m po koaxiálním vedení včetně zachování napájení IEEE 802.3at zařízení na konci vedení nebo až 1200m bez PoE napájení. Slave klientské extendery (LRP-101CE) lze řetězit/pospojovat až 4 jednotky na jednom injektor portu.

Aplikace technologie LRE (Long Reach Ethernet) je ideální v místě použití IP kamer nebo bezdrátových přístupových bodů na jejich delší přípojné vzdálenosti. Technicky jde o integrované rozšíření možnosti instalovat napájená zařízení do míst vzdálenějších od centrálního switchu nebo racku.

Rozhraní:



### ZÁKLADNÍ SPECIFIKACE

Fyzické vlastnosti:

**Porty:** 2 x RJ-45 10/100Base-TX, 2 x SFP 100/1000BASE-X, 16 x BNC s PoE, 1 x RJ-45 sériový port konzole

**Paměť:** 8k MAC adres, buffer 4,1 MB

**Propustnost:** sběrnice 11,2 Gbps, provozně neblokáváno

**Provedení:** rackmount 1U

**Napájení:** interní zdroj AC 100-240V/50-60Hz, celkový příkon do 540W

**Ochrana:** ESD do 2KV DC

**Provozní teplota:** 0°C - 50°C

**Rozměry:** 440 x 300 x 44,5 mm

**Hmotnost:** 4430 g

#### **Funkce administrace:**

**Správa:** konzole, Telnet, Web, SNMP SSH/SSL, SNMP v1, v2c

**Řízení přístupu:** Protokol ACL založený na IP a MAC

#### **ACL filtr a bonding:**

1. IP ACL, filtrace provozů dle IP adresy, protokolu, portu, TCP příznaků
2. MAC ACL, filtrace provozů dle MAC adresy, dle VLAN ID a kombinací příznaků priorit

**Priorizace provozu QoS:** 8 - úrovní, priorizace provozu dle portu, DSCP/ToS

#### **Podpora VLAN:**

3. IEEE 802.1Q
4. až 256 VLAN skupin, až 4094 VLAN ID
5. Private VLAN Edge (PVE)
6. Voice VLAN
7. Protocol VLAN
8. GVRP **Spanning Tree Protocol:**
9. protokol STP, protokol IEEE 802.1d Spanning Tree
10. protokol RSTP, protokol IEEE 802.1w Rapid Spanning Tree
11. protokol MSTP, protokol IEEE 802.1s Multiple Spanning Tree

**Agregace linek:** IEEE 802.3ad LACP, 4 porty ve 4 skupinách

**Multicast IGMP:** IGMP v2/ v3, až 256 skupin, podpora režimu IGMP querier mode

**DHCP Snooping:** ano

**LLDP:** ano (automatická detekce typu připojených zařízení)

**Diagnostika kabeláže:** ano, stanovuje délku kabeláže a případnou vzdálenost k závadě

#### **POE funkce:**

**Celkový napájecí výkon:** 16x BNC, 440 W při 25 °C, 380 W při 50°C, IEEE 802.3af, IEEE 802.3at

**Počet injektorů:** 16 x až 36 W

---

Aplikace v síti:

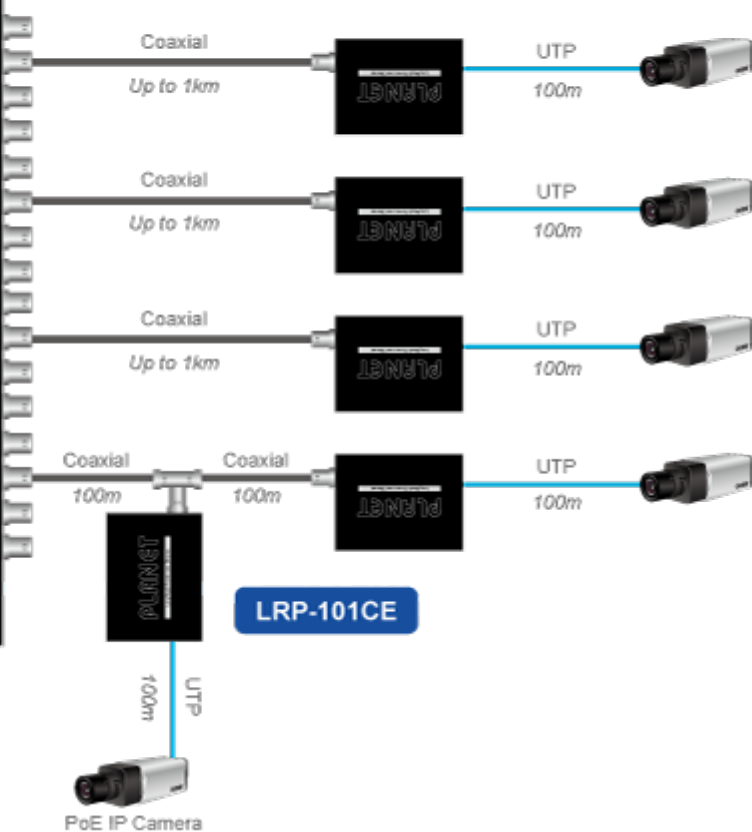
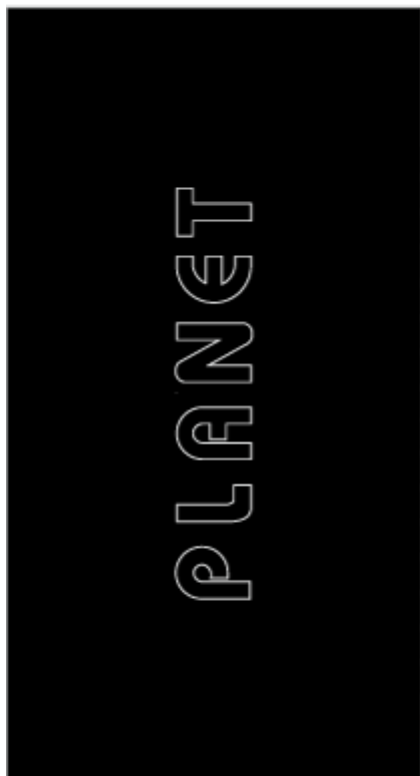
LRP-1622CS

Power over Coaxial

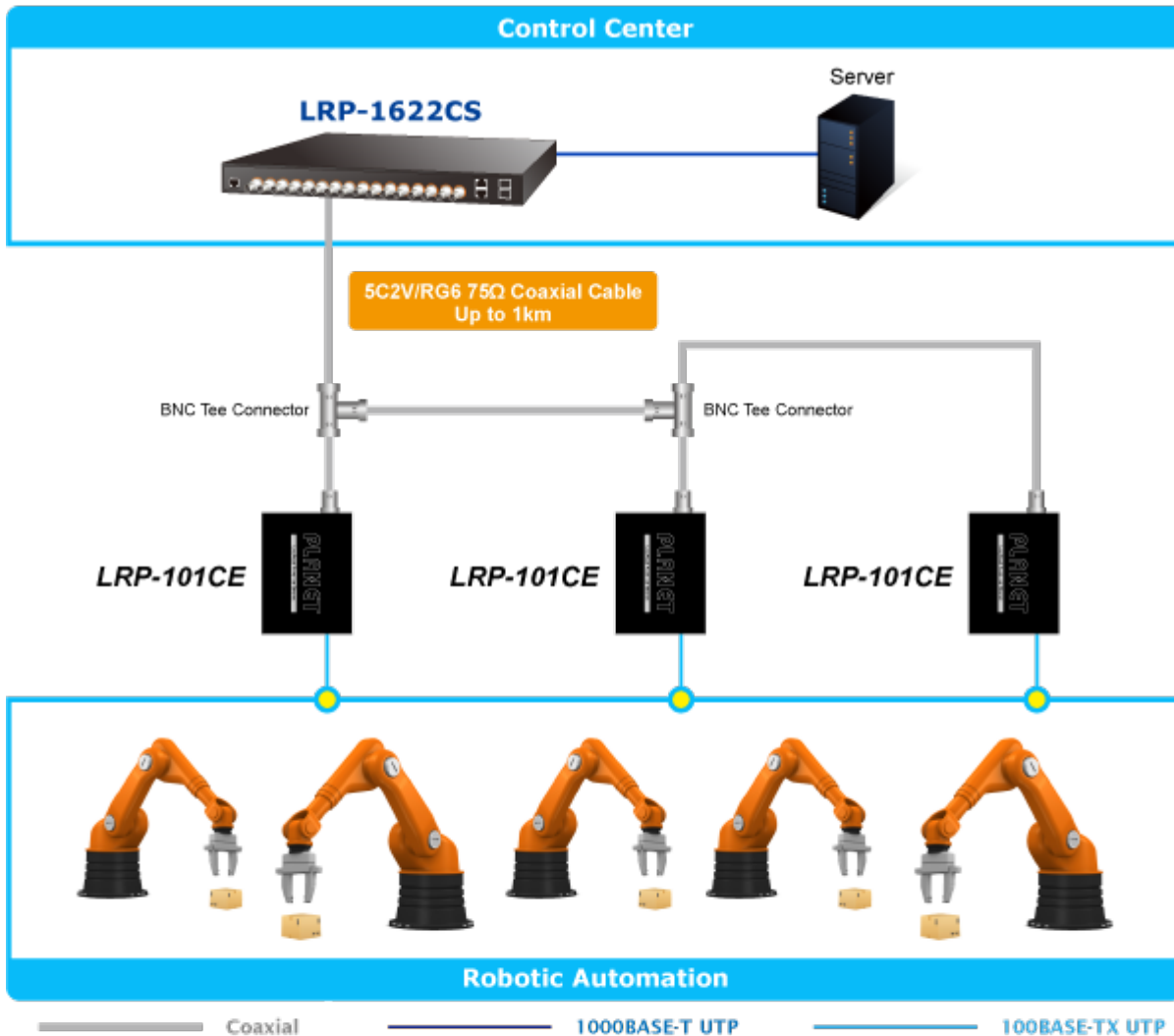
LRP-101CE

802.3at PoE+

PoE  
IP Camera

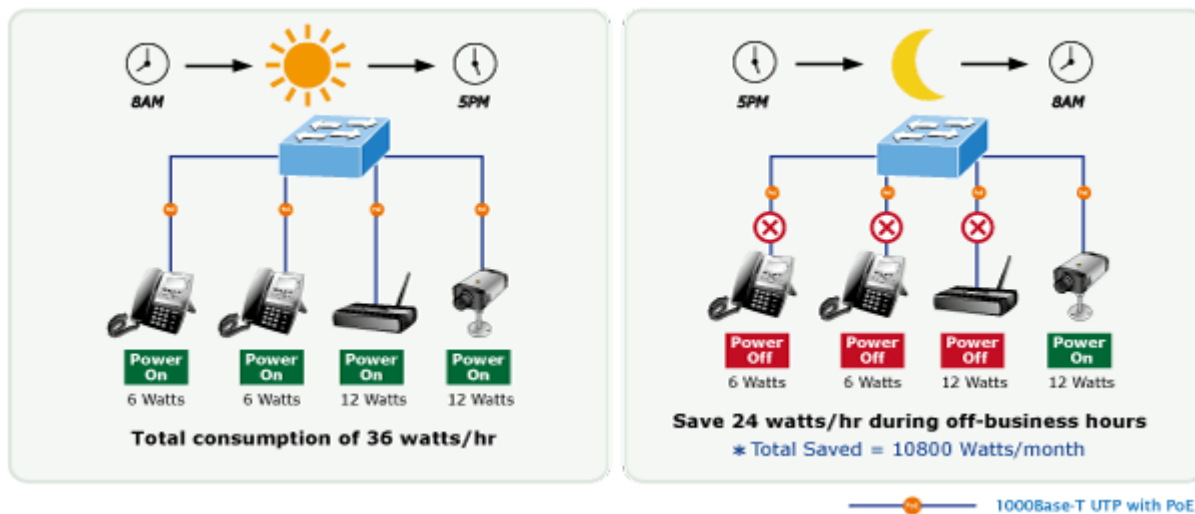






**Robotic Automation System**

PoE scheduler a PING detekce:





 [Manuál](#)

 [Ostatní download](#)