

## PLANET FGSW-1822VHP



Cena celkem:	<b>7 389 Kč</b>
	<b>(bez DPH: 6 107 Kč)</b>
Běžná cena:	<b>8 128 Kč</b>
Ušetříte:	<b>739 Kč</b>
Kód zboží:	NETPLA1730
Part No.:	FGSW-1822VHP
Záruka:	38 měs.
Stav:	Nové zboží

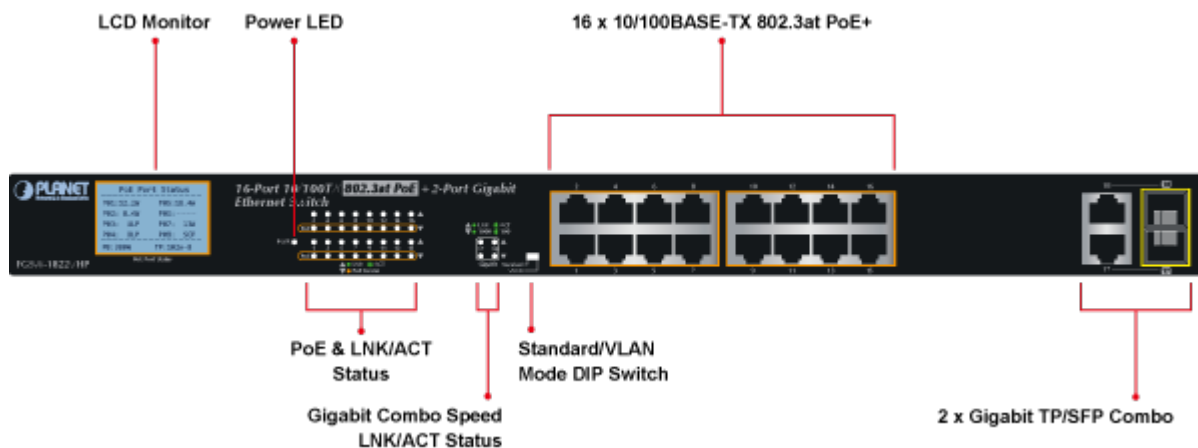
## Popis

### PLANET FGSW-1822VHP

2 Gigabitové porty 1000Base-TP/SFP. 16 portů 10/100Base-TX s možností napájení dalších IEEE 802.3at zařízení, celkový výkon 300W.

LCD displej pro info o napájení, portové VLAN. ESD ochrany, interní AC zdroj.

Jedná se o 16portový 10/100Mbit fast ethernet switch se 2x Gigabitovými TP/SFP rozhraními. Umožňuje napájet další zařízení jako jsou IP kamery, VoIP telefony a WiFi přístupové body. Zařízení disponuje plně propustnou rychlou interní páteří sběrnici. Gigabitová rozhraní poskytují další možnosti rozšiřitelnosti, flexibility a integrace v síti. LCD displej na předním panelu informuje o aktuálním vyžití PoE.



### ZÁKLADNÍ SPECIFIKACE

#### Fyzické vlastnosti:

**Porty:** 16 x RJ-45 10/100BASE-TX PoE + 2 x RJ-45 10/100/1000BASE-T + 2 x SFP 1000BASE-X

**Paměť:** 8k MAC adres

**Propustnost:** sběrnice 11,2 Gbps, provozně 8,3 Mpps (64B)

**Podpora přenosu:** Frame 9216 B

**Provedení:** rackmount 1U

**Napájení:** interní zdroj 100-240V/50-60Hz AC, celkový příkon do 330W

**Ochrana:** ESD do 6kV

**Provozní teplota:** -10 až 60°C

**Rozměry:** 440 x 233 x 44 mm

**Hmotnost:** 3300 g

**POE funkce:**

**Celkový napájecí výkon:** 300 W, IEEE 802.3af, IEEE 802.3at

**Počet injektorů:** 16 x až 30 W

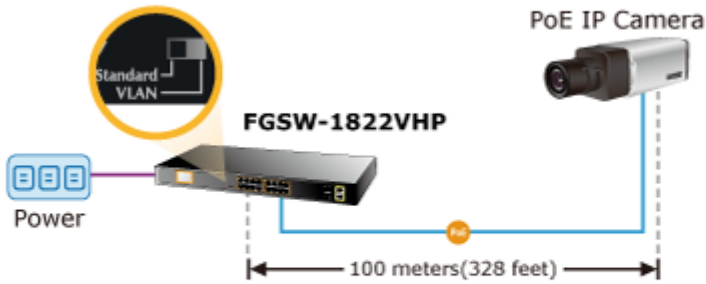
**Typ napájení:** End-span

**Pokročilé funkce:**

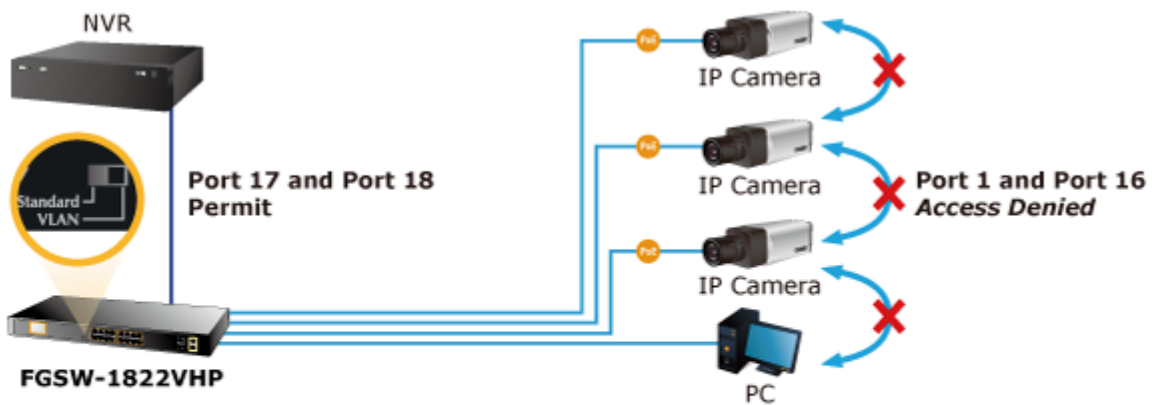
- 1. automatická detekce napájených zařízení



## Default PoE Mode



## VLAN Isolation Mode



- 100BASE-TX UTP
- 100BASE-TX UTP with PoE
- 1000BASE-T UTP





[Manuál](#)



[Ostatní download](#)