

TP-LINK TL-POE2412G



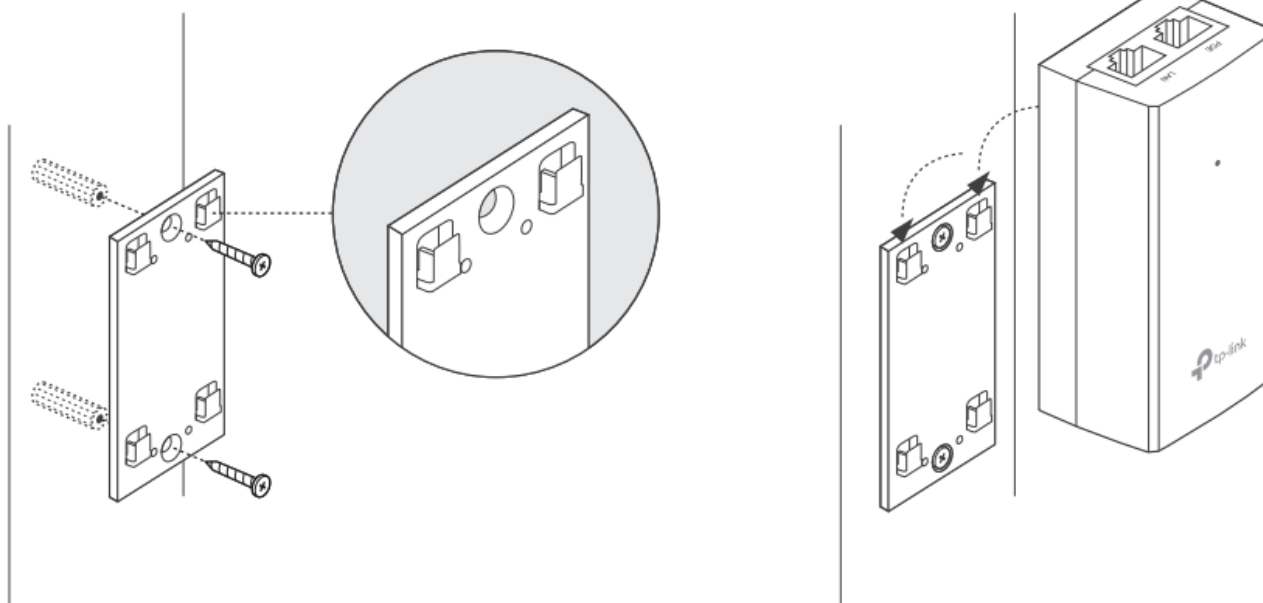
Cena celkem:	395 Kč (bez DPH: 326 Kč)
Běžná cena:	434 Kč
Ušetříte:	39 Kč
Kód zboží:	NANTPL0004
Part No.:	POE2412G
Záruka:	60 měs.
Stav:	Nové zboží

Popis

TP-Link TL-POE2412G

Pasivní PoE injektor slouží pro napájení všech zařízení, které v sobě mají zabudovaný PoE extraktor a podporují napětí 24 V. PoE adaptér má dva gigabitové ethernetové porty.

Díky držáku, který je součástí balení, tento model jednoduše připevníte na zeď.



Součástí balení je napájecí kabel.

ZÁKLADNÍ SPECIFIKACE

Typ: pasivní

Výstupní napětí: 24 V

Výstupní výkon: 12 W

Výstupní PoE port: 1 × 10/100/1000 Mbps

Rozměry: 85,8 × 43,9 × 35 mm