

MISURA ME12



Cena celkem:	603 Kč
	(bez DPH: 499 Kč)
Běžná cena:	664 Kč
Ušetříte:	60 Kč
Kód zboží:	NOTMIS1001
Part No.:	P21X3S01
Záruka:	24 měs.
Stav:	Nové zboží

Popis

MISURA ME12

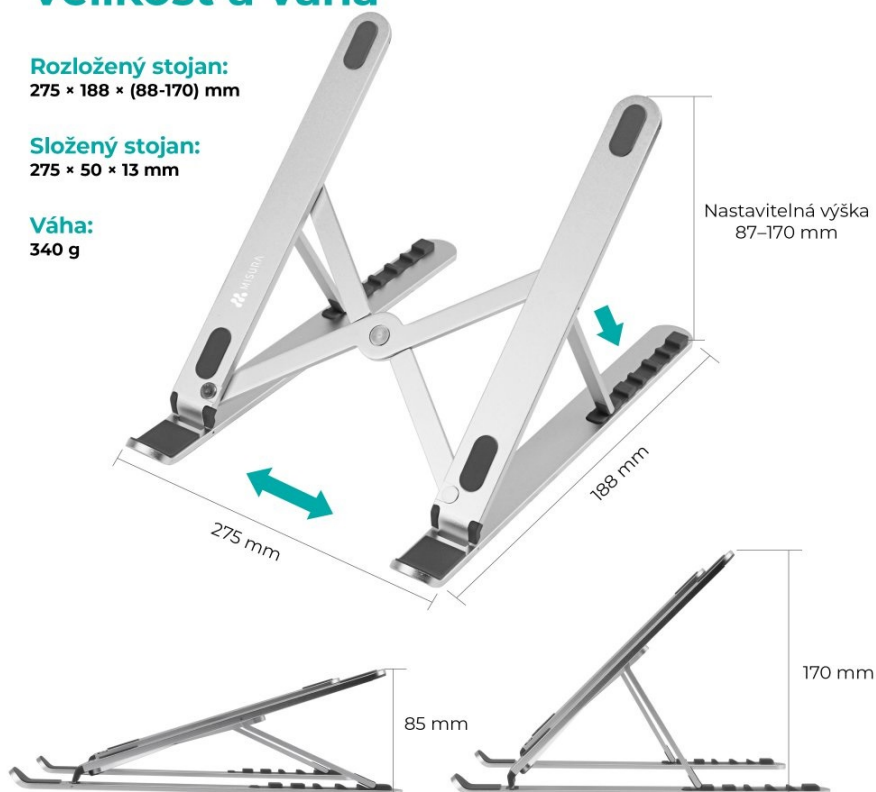
Chcete docílit většího komfortu při používání vašeho notebooku a poohlížíte se po kvalitním stojanu? MISURA ME12 portable vyniká svým ergonomickým designem, díky kterému zmírníte únavu krku a ramen. Notebook či tablet si tak můžete naklonit přesně podle svých potřeb. Stojan MISURA ME12 lze kreativně využít pro vložení knihy. Samotný stůl bude chráněný proti poškrábání díky protiskluzovým zářádkám.

Velikost a váha

Rozložený stojan:
275 × 188 × (88-170) mm

Složený stojan:
275 × 50 × 13 mm

Váha:
340 g



PŘEDNOSTI PRODUKTU

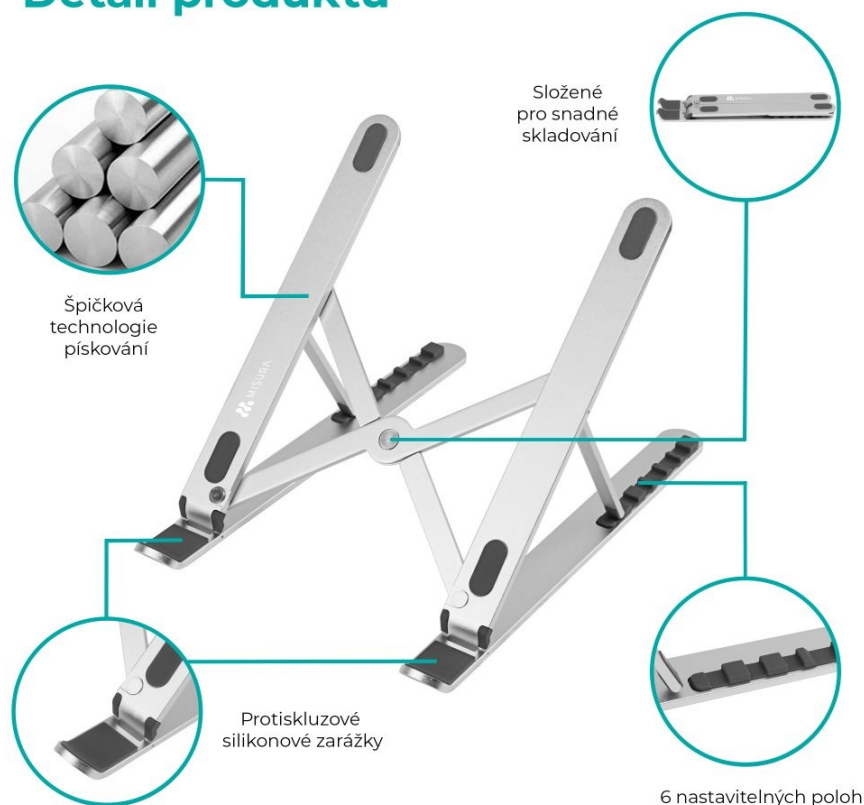
- Protiskluzový povrch, mimořádně stabilní
- Ergonomický design pro zmírnění únavy krku a ramen
- Kompatibilní se všemi notebooky i tablety
- Vhodný i pro knihy
- Univerzální stojan určený pro všechny typy notebooků či tabletů
- Vyrobený z kvalitního materiálu
- Nastavitelná výška 87-170 mm, 6 nastavitelných poloh



Univerzální stojan MISURA ME12 portable pro všechny notebooky

Stojan MISURA ME12 portable pojme notebook jakékoliv velikosti a to díky nastavitelné výšce 87-170 mm. S těmito rozměry stojánek uspokojí každého. Stojan pro notebooky MISURA ME12 portable je velmi pevný a stabilní. Nemusíte se obávat náhlého pádu. Je vyroben z kvalitního materiálu, tudíž s vámi vydrží po dlouhou dobu. Stojan MISURA ME12 s pohodlným nastavením zdvihu i náklonu Stojan MISURA ME12 vám umožní rychlou a snadnou regulaci zdvihu a tedy úpravu úhlu náklonu. Díky tomu uleví bolesti zad, ramen krku i zápěstí. Stojan nabízí celkem 6 nastavitelných pozic.

Detail produktu



Podstavec pro notebooky a tablety umožňuje **nastavení úhlu sklonu a výšky** v šesti stupních, čím pomáhá redukovat napětí zad a udržovat správné držení těla. Křížový design zajišťuje spolu s **protiskuzovým povrchem** mimořádnou stabilitu. Podstavec lze navíc jednoduše složit a využít jej i na cestách, aniž by zabíral zbytečné místo.

ZÁKLADNÍ SPECIFIKACE

Výška: 87 - 170 mm

Rozměry základny: 275 x 188 mm

Materiál: slitina hliníku

Barva: stříbrná