

PLANET IHD-420PR



Cena celkem:	12 463 Kč (bez DPH: 10 300 Kč)
Běžná cena:	13 709 Kč
Ušetříte:	1 246 Kč
Kód zboží:	NETPLA2602
Part No.:	IHD-420PR
Záruka:	26 měs.
Stav:	Nové zboží

Popis

PLANET IHD-420PR

Extender (přijímač) přenášející video v rozlišení až **4K Ultra HD při 60 fps** přes síť LAN (ethernet) na vzdálenost až **100 m**. Podpora identifikace EDID a ochrany HDCP. Správa utilitou, IR vysílač pro ovládání, **přenos USB a RS-232**, VESA montáž, napájení PoE nebo adaptérem.

Řešení pro IP distribuci video prezentací v prostředí LAN pro účely zobrazení na panelech a videostěnách. Jednotky přenosu podporují několik režimů od spojení vysílač-přijímač (**1-to-1**) přes vysílač-přijímače (**1-to-many**) až po **multicast**. Lze přenášet ovládání z IR ovladačů, USB nebo telemetrii přes sériovou linku pomocí RS-232. Díky USB rozhraní jsou podporovány základní KVM aplikace, jako jsou dotykové obrazovky, klávesnice a myši, což uživatelům umožňuje snadno ovládat PC pomocí KVM.

Přenos lze zabezpečit proti zcizení obsahu metodou EDID, lze řídit kvalitu přenosu a vyhlazení videa pro kvalitní výstup.



IHD-420PT / IHD-420PR

Designed for Video Wall Advertising, Presentations, Event Displays & Monitoring Systems

- 4K60 Ultra HD
- Powered by PoE
- RS232 Pass-through
- USB 1.1/2.0
- IR Extension Bi-directional
- HDCP Compliant (2.2)

**Video Wall 4K/60 HDMI & USB over IP
Transmitter/Receiver with PoE**

ZÁKLADNÍ SPECIFIKACE

Vlastnosti:

- 4K Ultra HD vysoce kvalitní video přijímač s obnovovací frekvencí 60 snímků za sekundu
- LAN port RJ-45, 1000Base-T, standardy: IEEE 802.3, IEEE 802.3u, IEEE 802.3ab
- HDMI výstup, A typ (samice), slučitelné s HDMI 2.0a
- videostěna (videowall) 8×16 segmentů
- 64kanálový DIP přepínač snadno použitelný pro sladění skupin v multicastu
- správa utilitou, přepínání kanálů pomocí DIP přepínače
- identifikace rozlišení dle EDID (Extended display identification data)
- zabezpečení přenosu HDCP (High-bandwidth Digital Content Protection)
- IR senzor na kabelu pro dálkové ovládání zdroje
- RS-232 pro přenos telemetrie mezi extendery
- přenos USB rozhraní pro ovládání PC pomocí dotykové obrazovky, klávesnice, myši atd.
- přehledné webové uživatelské rozhraní pro snadné použití

Konektory: 1× RJ-45, 1× HDMI výstup, 1× RS-232, 2× USB 2.0, 2× USB 1.1, 1× IR výstup, 1× audio vstup, 1× audio výstup, 1× S/PDIF vstup (rezervovaný)

Podporovaná rozlišení: 4K 2160p, 1080p, XGA, SXGA, UXGA, WSXGA

Počet jednotek v síti: max. 64

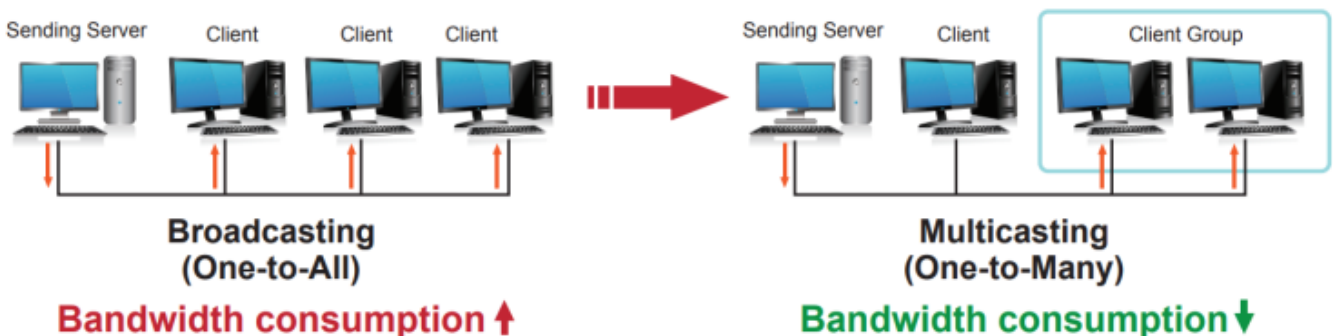
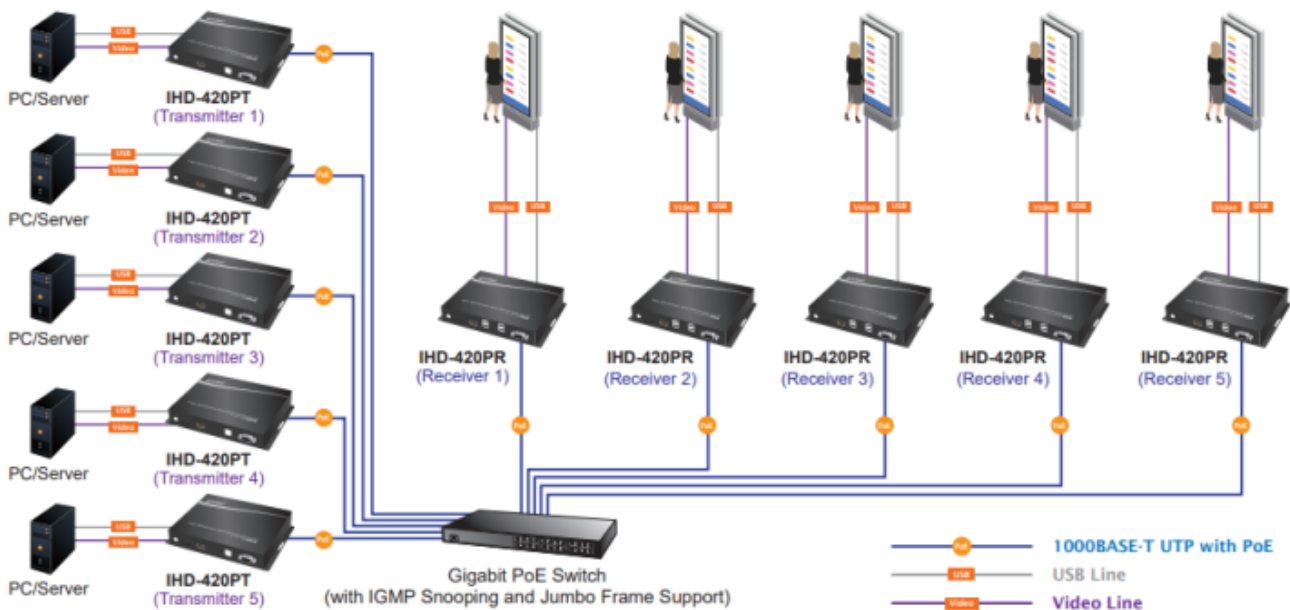
Přenosová rychlost jednoho kanálu: 500 Mb/s (4K UHD při 60 Hz)

Provozní teplota: 0-55 °C; vlhkost 5-90 % **Napájení:** externím adaptérem 5 V DC/ 2 A, nebo PoE 802.3af/at; příkon max. 7 W

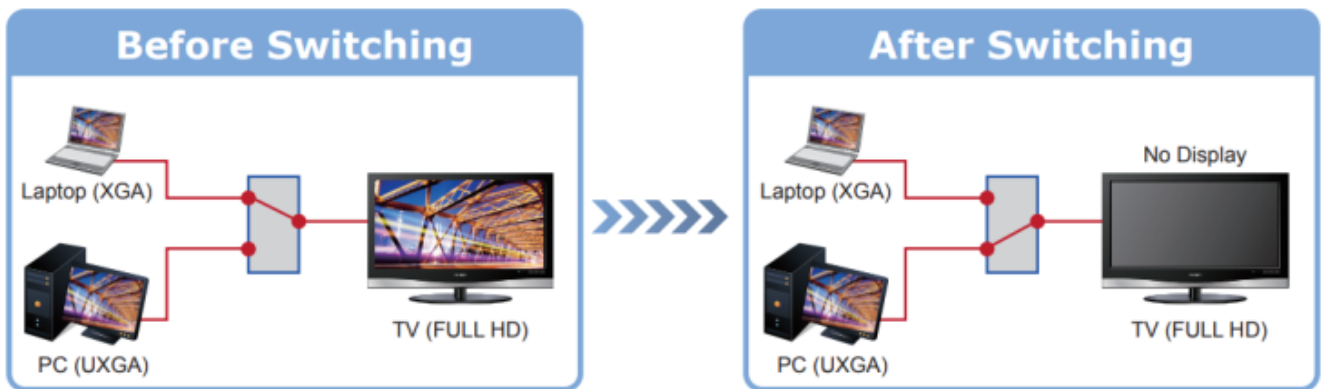
Rozměry: 194 × 132,6 × 28,5 mm

Hmotnost: 645 g

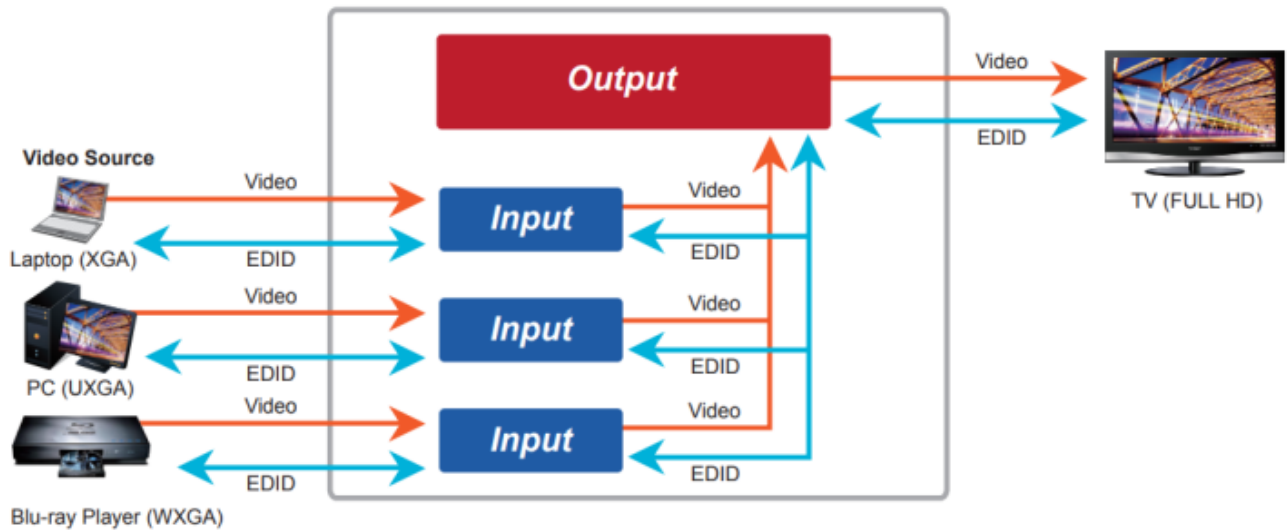
HDMI and USB Extending across IP to Multiple Interactive Displays



Without Extended Display Identification Data



Supports Extended Display Identification Data



Network Configuration



Video Extender: One to Many



Video Wall

Max. 8x16 Monitors





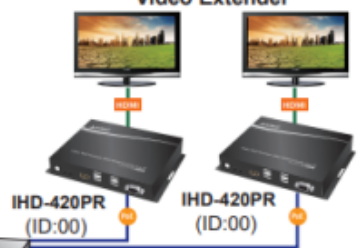
Video Source



Gigabit PoE Switch
(with IGMP and Jumbo Frame)



Video Extender



Video Extender

- 1000BASE-T UTP with PoE
- HDMI Cable